

この度は弊社製品をお買い上げいただき誠にありがとうございます。

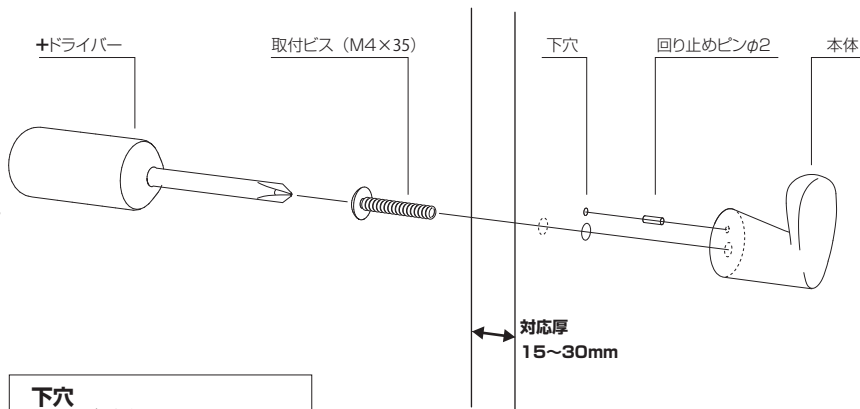
ご使用前に、この取付・取扱説明書を必ずお読みのうえ正しくお使いください。

この取付・取扱説明書は必ず保管してください。

## 取付可能場所

木製引き出しや木製小型扉などのツマミとしてお使いください。屋内専用です。

- 1 取付する位置に下記の穴を開けます。
- 2 回り止めピンを本体のピン穴に差し込み固定します。
- 3 本体を下穴に差し込み、取付ビスで固定します。  
取付完了後、確実に固定されているか確認してください。

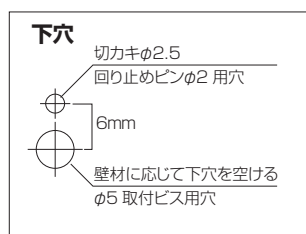


## 工具の準備

以下の工具をご用意ください。

(製品には付属しておりません)

- ・ +ドライバー
- ・ ドリル (下穴を明けるための道具)



## 警告、注意事項

- ・ つまみに物を引っ掛けるなど過度な力が加わらないようにしてください。(破損・けがの原因)
- ・ 木製の小型扉の使用を想定しています。過度な力が加わるような箇所には使用しないでください。(破損・けがの原因)
- ・ アルコールやシンナーなどの有機溶剤や酸性、アルカリ性の洗剤、クレンザーなどの使用は避けてください。  
(変色・材質劣化の原因)
- ・ 金属たわしやナイロンたわしなどは使わないでください。(傷の原因)
- ・ 定期的に点検し、本体の固定が緩くなった場合はビスを締めなおしてください。
- ・ Lamoeの真鍮製品は経年変化の風合いを、味わいとして楽しんでいただくため、クリアコート等のコーティングは施さず  
に無垢の状態でお届けしております。
- ・ お手元までお届けするまでの期間に変色の進行を遅らせる為の防錆剤を塗布しておりますが、効果には個体差があり、  
商品によっては開封時に色味に差がある場合がございます。
- ・ 防錆剤の効果が無くなりますと経年変化が始まりますが、初期段階では変色のムラや指紋跡などが生じることがあります。  
製品によく触っていただくことで、全体的に色味が濃くなり、ムラや指紋跡も馴染んでいきます。

## お手入れ方法

- ・ ほこりが積もると錆などが発生しやすくなりますので時々はたきをかけたり、柔らかい布等で拭いて、  
汚れが残らないようにしてください。
- ・ 水などで濡れた状態でそのまま放置せず必ず柔らかい布等でよく拭き取ってください。また、多湿の場所で使用されますと  
緑青(青サビの一種)が発生する場合があります。気になる場合は真鍮磨きクロスで優しく磨いてください。
- ・ 本製品はご使用の頻度や湿度などにより表面が変色いたしますが、  
その変化が気になる場合は真鍮磨きクロスで優しく磨いていただくと表面が削られ新品の状態に戻すことができます。
- ・ アルコールやシンナー等の有機溶剤や酸性洗剤および塩素系洗剤はご使用にならないでください。